

A

B

C

D

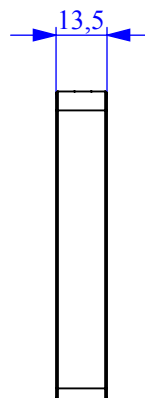
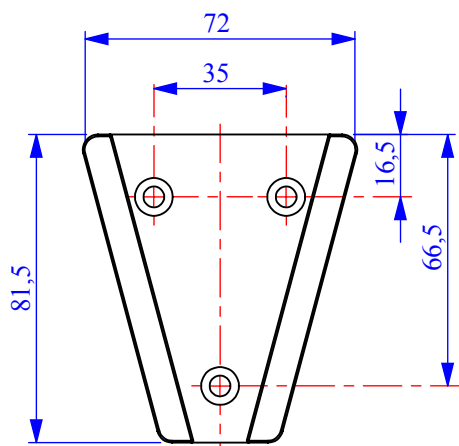
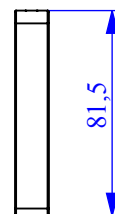
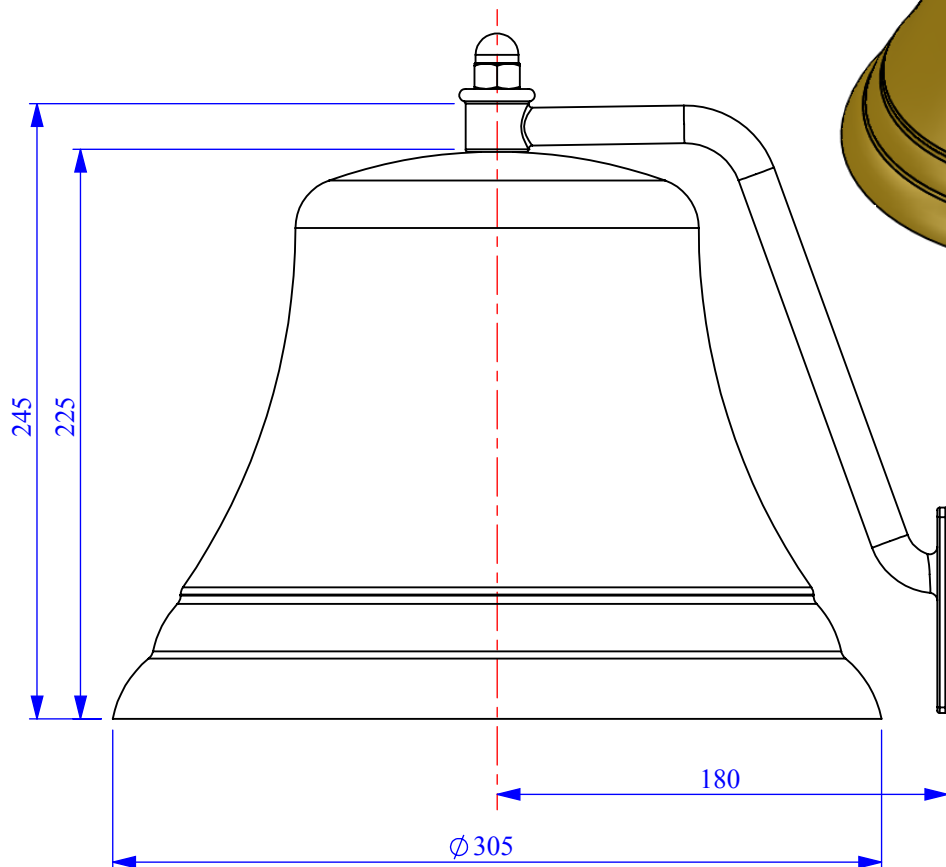
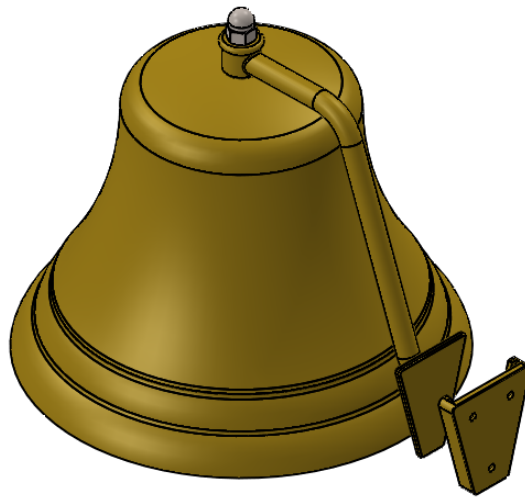
1

2

3

4

5



© Questo disegno e di proprietà esclusiva della società **FORESTI & SUARDI S.p.a** e non può essere riprodotto né ceduto a terzi senza autorizzazione scritta.
*This drawing is exclusive property of **FORESTI & SUARDI S.p.a** it cannot be reproduced or given to third parties without written agreement.*

<p>FORESTI & SUARDI S.p.a</p> <p>NOTE NOTES</p>	<p>SCALA SCALE</p> <p>1:3</p>	<p>TAV-N SHEET</p> <p>1</p>
	<p>DISEGNATORE DESIGNER</p> <p>Bonardi Ivan</p>	
	<p>CODICE COMPONENTE NUMBER PART</p> <p>2106A</p>	
	<p>DESCRIZIONE COMPONENTE PART DESCRIPTION</p> <p>Campana in ottone</p> <p>Dia.305mm</p>	
	<p>FIRMA SIGNATURE</p>	